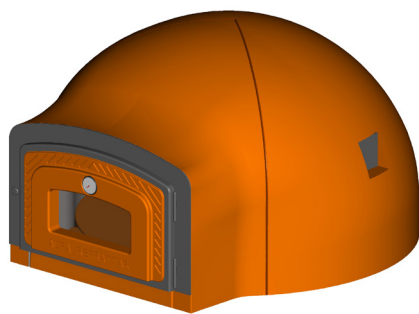


cod. FMVD082



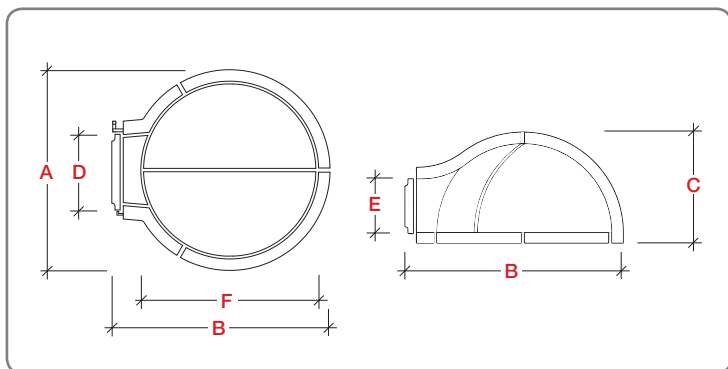
CARATTERISTICHE TECNICHE / TECHNICAL DETAILS

Peso / Weight	255 Kg / 562 Lbs
Area piano forno / Oven floor area	0,52 m <sup>2</sup> / 5,6 ft <sup>2</sup>
Minuti per scaldare / Heating time	45
N° pizze alla volta / Pizza capacity	3
Infnata di pane / Bread capacity	6 Kg / 13,2 Lbs
Consumo medio / Average fuel consumption	5 Kg/h / 11 Lbs/h
Temperatura massima / Max oven temperature	400 °C / 752 °F
Combustibile consigliato / Recommended fuel	Ciocchi, potature / Logs, trimmings

CANNA FUMARIA (inst. interna) / CHIMNEY (for indoor installation)

Altezza canna > 5 mt / Chimney height >16,4 ft	Altezza canna > 4 mt / Chimney height >13,1 ft	Altezza canna > 3 mt / Chimney height >9,8 ft
Diametro 20 cm oppure 20x20 cm / Diameter 7,8 In or 7,8x7,8 In	Diametro 25 cm oppure 25x25 cm o 20x30 cm / Diameter 9,8 In or 9,8x9,8 In or 7,8x11,8 In	Diametro 30 cm oppure 30x30 cm / Diameter 11,8 In or 11,8x11,8 In

MISURE / DIMENSIONS

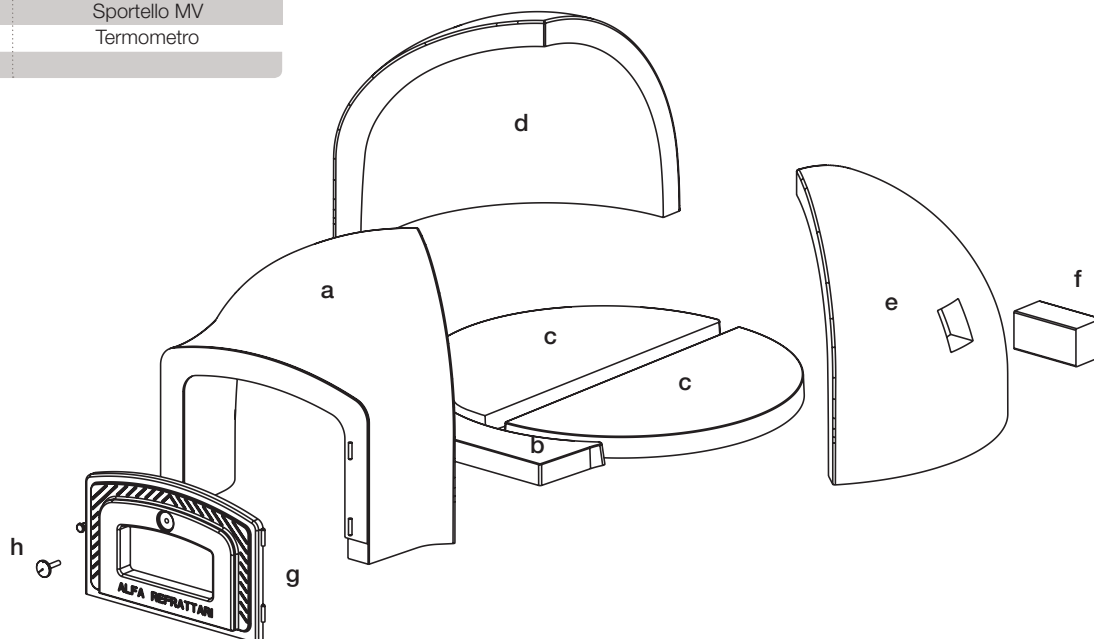


MISURE / DIMENSIONS

A	Larghezza totale / Total width	94 cm / 37 In
B	Lunghezza totale / Total length	102 cm / 40,1 In
C	Altezza totale / Total height	58 cm / 22.8 In
D	Larghezza bocca / Oven mouth width	48 cm / 18,9 In
E	Altezza bocca / Oven mouth height	31 cm / 12,2 In
F	Diametro interno / Inside diameter	80 cm / 31,5 In

MONTAGGIO e componenti / ASSEMBLY and parts list

	Cod.	N°	Desc.
a	XFBM082	1	Bocca MV82
b	XFDM082	1	Davanzalino MV82
c	XFPCR40	2	Piano semicircolare MV82
d	XFC8082	1	Cupola posteriore MV82
e	XFC082L	1	Cupola luce posteriore MV82
f	XFKITLM	1	Kit luce Master
g	XSPORMV	1	Sportello MV
h	YTE5040	1	Termometro



N.B. Seguire l'ordine alfabetico per il montaggio del forno.